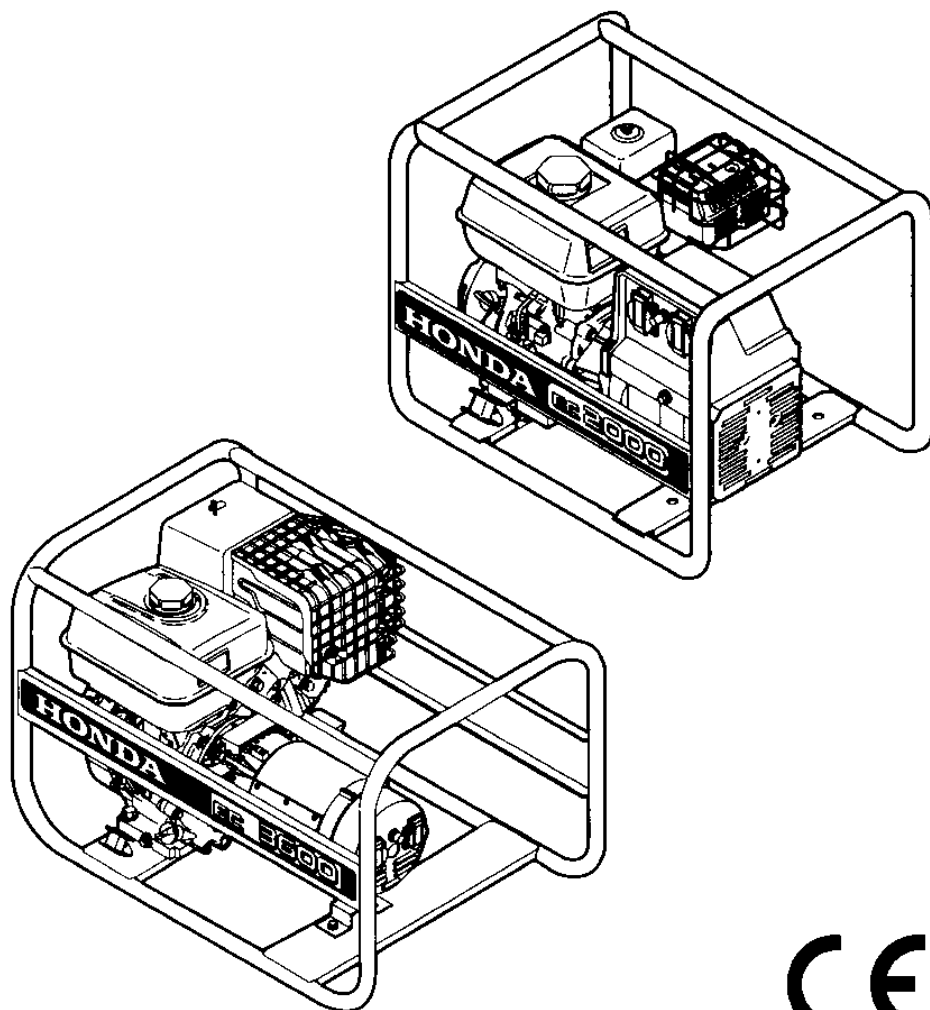


# HONDA



CE

**BETJENINGSVEJLEDNING**  
**HONDA GENERATORANLÆG**

**EC2000 • EC3600**

**EC5000 • ECT7000**

*Oversættelse af den originale betjeningsvejledning.*



Indledning .....	4
Almindelige sikkerhedsregler .....	5
Advarselsmærkater .....	7
Identifikation af generatoren.....	7
De vigtigste dele.....	8
Forberedelser inden start .....	9
Betjening af generatoren.....	11
Stop af motoren .....	18
Vedligeholdelse.....	19
Fejlfinding.....	24
Transport/opbevaring .....	25
Nyttig information .....	27
Ledningsdiagram.....	28
Tekniske data.....	30
Honda adresser.....	31
EU overensstemmelseserklæring .....	32
Egne notater.....	33

## INDLEDNING

---

Du er nu ejer af en Honda generator, tak for den viste tillid til Honda.

Betjeningsvejledningen er skrevet for at hjælpe dig til at blive familiær med generatoren. Det anbefales, at betjeningsvejledningen gennemlæses omhyggeligt, inden generatoren tages i brug, så du er klar over hvilke forholdsregler, der er nødvendige under anvendelsen. Betjeningsvejledningen indeholder også den information der behøves til at udføre korrekt vedligeholdelse.

For at brugerne kan få den fulde nytte af vor viden og de sidste udviklinger i teknologien, udstyr og materialer, bliver vore modeller regelmæssigt forbedret, af denne grund kan informationerne i denne betjeningsvejledning ændres uden forudgående varsel og uden forpligtelser.

Hvis der opstår problemer eller der er spørgsmål vedrørende generatoren, kontakt en autoriseret Honda forhandler.

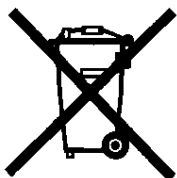
Opbevar denne betjeningsvejledning ved generatoren, så den altid kan gennemlæses. Hvis generatoren sælges, bør betjeningsvejledningen følge med ved salget.

Ingen del af denne betjeningsvejledning må gengives uden skriftlig tilladelse.

### BEMÆRK:

- **Honda's generator er udformet med henblik på sikker og pålidelig drift, når den bruges i henhold til vejledningen og til formålet.  
Læs og forstå betjeningsvejledningen, inden generatoren tages i brug og vær sikker på, at det er forstået. Undladelse kan resultere i personskader eller skader på generatoren.**

### Bortskaffelse af generatoren



Dette symbol på generatoren betyder, at den ikke må bortskaffes sammen med det almindelige husholdningsaffald. I stedet skal den afleveres på en godkendt genbrugsstation for genanvendelse af delene i generatoren.

Genanvendelse af materialerne i generatoren vil hjælpe til at reducere mængden af affald og de miljøbelastende stoffer, som den indeholder og derved igen minimere de negative konsekvenser for miljøet og den almindelige folkesundhed. Genanvendelse vil også medvirke til spare på naturens ressourcer.

Kontakt venligst kommunen eller genbrugspladsen for mere detaljeret information omkring genbrug af denne generator.

For sikkerhedens skyld og for at opnå en lang levetid på generatoren, bør følgende overskrifter opmærksomt læses;

**ADVARSEL:**

- **Stor risiko for personskade eller dødsfald, hvis instruktionerne ikke følges.**

**BEMÆRK:**

- Risiko for personskade eller skader på generatoren, hvis instruktionerne ikke følges.

Oplysninger som stelnummer og model på generatoren er vist på "Typeskiltet" med bogstaver og tal (se side 7).

**Stelnummer:** \_\_\_\_\_ - \_\_\_\_\_  
Noter stelnumret i felterne ovenfor.

**Model:** \_\_\_\_\_  
Noter modelnavnet i felterne ovenfor.



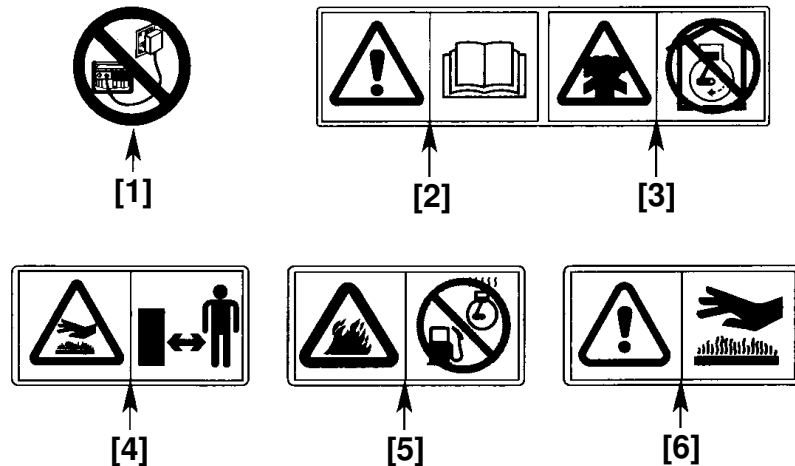
Dette symbol advarer om at udvise særlig forsigtighed ved bestemte arbejdsrutiner. Se sikkerhedsvejledningerne på de følgende sider med reference til tallet der står i den lille firkant ved siden af symbolet.

1. Det er vigtigt at vide hvordan generatoren stoppes hurtigt i nødstilfælde og vide hvordan alle betjeningsgreb virker. Lad aldrig nogen, der ikke er familier med generatoren, anvende den.
  2. Lad aldrig børn under fjorten år og kæledyr komme i nærheden af generatoren, når den er i drift.
  3. Inden generatoren startes, skal "Forberedelser inden start" udføres på generatoren, for at undgå uheld og beskadigelser.
  4. Placer generatoren mindst 1 meter fra bygninger og andet udstyr under drift.
  5. Lad aldrig generatoren køre i lukkede rum, udstødningsgas indeholder giftig kullite, som er en farveløs, lugtfri gas.  
Forsøg aldrig at slukke en brand i generatoren med vand. Anvend en ildslukker, der er speciel egnet til slukning af brand i elektriske dele og vær opmærksom på risikoen for eksplosion.
  6. Generatoren bør stå på en plan, vandret flade under drift. Hvis generatoren står skråt, er der mulighed for spild af benzin.
  7. Benzin er meget brandfarlig og kan eksplodere under særlige forhold. Benzin bør kun opbevares i godkendte benzindunke. Opbevar aldrig generatoren påfyldt benzin eller dunke med benzin på steder med brandrisiko. Undgå rygning og brug af åben ild på stedet, hvor der arbejdes med benzin. Påfyld aldrig benzin, mens motoren er i gang eller stadig er driftsvarm. Hvis der spildes benzin, flyt generatoren væk og vent til den spildte benzin er fordampet helt, inden motoren startes. Efter brug af generatoren, luk benzinhanen. Undgå vedvarende og længere tids kontakt benzin/hud og undgå indånding af benzindampe. Motorolie er giftig og brandfarlig. Benzin og motorolie er giftigt. Følg instruktionerne fra hver enkel producent inden anvendelse. Denne generator er ikke godkendt, som sikker mod eksplosion.
  8. Undlad at berøre roterende dele, tændrørshætten, lydporten, mens generatoren er i drift.  
Visse dele på en forbrændingsmotor bliver under drift varme og kan forårsage forbrændinger. Vær opmærksom på advarslerne mod berøring af generatoren.
  9. En generator udgør altid en potentiel mulighed for strømstød, når det ikke anvendes korrekt, undlad at berøre generatoren med våde hænder.  
Lad ikke generatoren blive våd og anvend den aldrig i regn og sne.
  10. I tilfælde af at generatoren skal anvendes som nødforsyning må den kun tilsluttes det offentlige el-net af en autoriseret elinstallatør i henhold til de lokale love og regler, som er gældende (✦). Forkert tilslutning til el-nettet kan resultere i, at strøm fra generatoren løber tilbage i det offentlige el-net. Sådant et tilbageløb kan resultere i strømstød til personer, der arbejder med ledninger eller andet på nettet og tilsvarende, når strømmen kommer tilbage i det offentlige el-net, kan det resultere i, at generatoren sprænger i luften, brænder eller forårsager brand i el-nettet. Kontakt el-selskabet eller en autoriseret installatør inden tilslutning til el-nettet.
  11. Alt elektrisk udstyr (inklusive ledninger og stik) skal være fri for fejl.
  12. Betjeningsregler, der omhandler sikkerhed for personer, er omtalt i afsnittet "Betjening af generatoren" i betjeningsvejledningen. Dette afsnit bør ubetinget gennemlæses.
  13. Hvis personer skal opholde sig nær ved generatoren, mens den er i drift, bør de bære høreværn.
  14. Anvendelse af nogen form for ekstra udstyr, der ikke er omtalt i betjeningsvejledningen, kan forårsage skader på generatoren, som ikke vil være dækket af Honda's garanti.
- (✦) Kontakt venligst en el-leverandør for information om gældende regler.

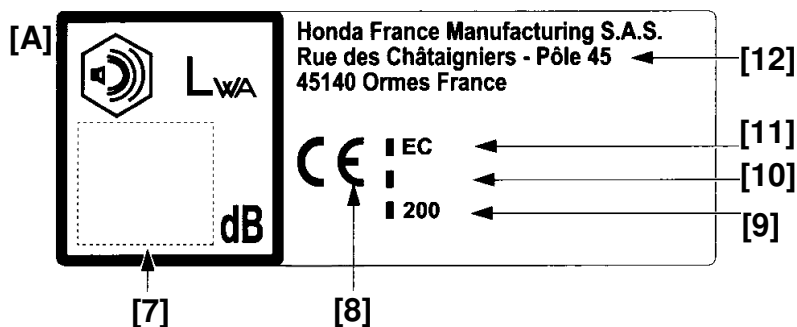
Generatoren bør anvendes med forsigtighed. Derfor er der placeret advarselmærkater på generatoren, til at minde om de vigtigste sikkerhedsregler. Advarselmærkaternes symboler forklares på nedenfor.

Disse advarselmærkater er en del af generatoren; skulle en mærkat falde af eller blive ulæselig, bør der tages kontakt til en autoriseret Honda forhandler for at anskaffelse af en ny tilsvarende.

Vi anbefaler, at betjeningsvejledningen gennemlæses grundigt inden brug af generatoren.



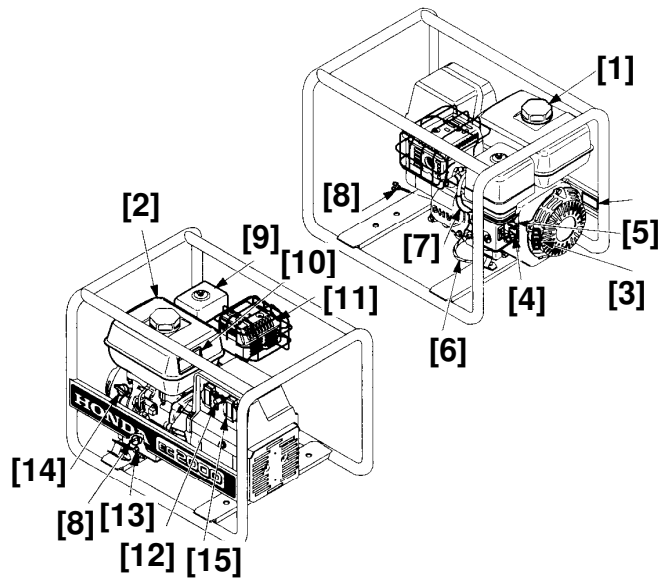
- [1] Forkert tilslutning af generatoren til det offentlige el-nettet kan resultere i, at strøm fra generatoren løber tilbage i det offentlige el-net.  
Sådan et tilbageløb kan resultere i strømstød til personer, der arbejder med ledninger eller andet på nettet og tilsvarende, når strømmen kommer tilbage i det offentlige el-net, kan det resultere i, at generatoren sprænger i luften, brænder eller forårsager brand i el-nettet.  
Kontakt el-selskabet eller en autoriseret installatør inden tilslutning til el-nettet.
- [2] **ADVARSEL: Læs betjeningsvejledningen grundigt.**
- [3] Motorens udstødningsgas indeholder giftig kulilte. Lad aldrig motoren køre indendørs.
- [4] Lad motoren køle af inden opbevaring indendørs.
- [5] Benzin er meget brandfarlig. Stop motoren inden påfyldning af benzin.
- [6] **ADVARSEL: Lydpotten bliver under drift meget varm og forbliver varm en tid efter motoren er stoppet.**



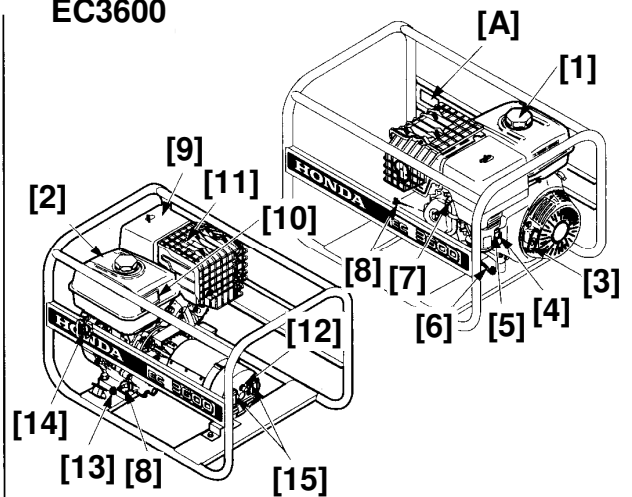
- [7] Garanteret lydeffektniveau i henhold til direktiverne 2000/14/EU, 2005/88/EU
- [8] Overensstemmelsesmærke i henhold til direktiverne 2000/14/EU, 2004/108/EU, 2005/88/EU, 2006/42/EU
- [9] Produktionsår
- [10] Stelnummer
- [11] Model – type
- [12] Navn og adresse på producenten

# DE VIGTIGSTE DELE

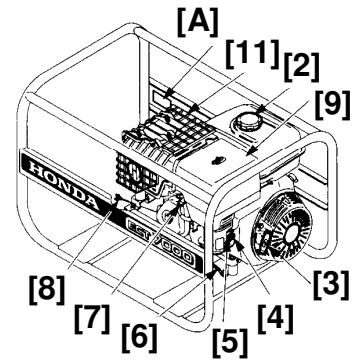
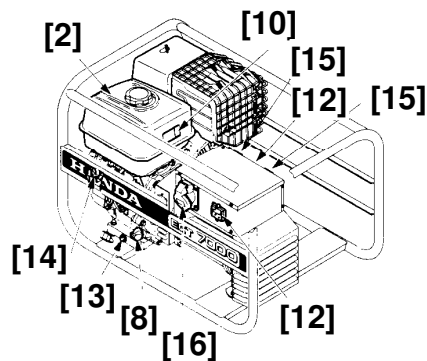
EC2000



EC3600



EC5000  
ECT7000



- |     |               |      |                           |
|-----|---------------|------|---------------------------|
| [1] | Tankdæksel    | [10] | Typeskilt                 |
| [2] | Benzintank    | [11] | Lydpotte                  |
| [3] | Starthåndtag  | [12] | Sikring                   |
| [4] | Benzinhane    | [13] | Olieaftapningsprop        |
| [5] | Choker        | [14] | Stopkontakt               |
| [6] | Jordklemme    | [15] | 230 volt stikdåse         |
| [7] | Tændrørshætte | [16] | 400 volt stikdåse ECT7000 |
| [8] | Oliepind/prop | [A]  | CE mærkat med stelnummer  |
| [9] | Luftfilter    |      |                           |



**ADVARSEL:**

- For at gennemføre "Forberedelser inden start" på generatoren, skal den placeres på en plan, vandret flade, med motoren stoppet og tændrørshætten taget af.  
Pas på ikke at berøre varme motordele, når olieniveauet skal kontrolleres.

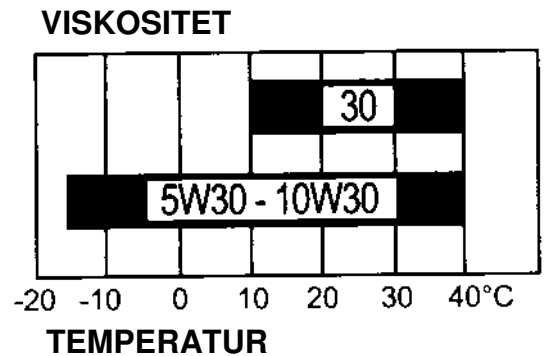


**Kontrol af motorolie**

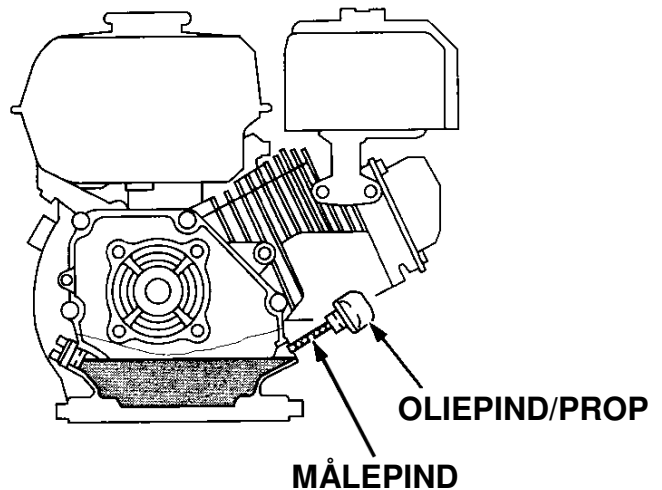
**BEMÆRK:**

- Motorolien er en væsentlig faktor for motorens ydelse og levetid.
- Ved kørsel med motoren uden tilstrækkelig olie kan der opstå alvorlige beskadigelser på denne.
- Anvendelse af ikke selvrensende olie eller planteolie kan ikke anbefales.

Anvend Honda 4-takt eller en tilsvarende, første-klasses olie, der svarer til kravene for API klassifikationen SE, SF, SG eller SH. SAE 10W 30 kan anvendes under de fleste forhold og ved alle temperaturer; andre viskositeters egnethed er vist i forhold til lufttemperaturen på skemaet til højre.



1. Skru oliepinde/proppen ud og tør målepinden ren med en klud.
2. Sæt oliepinde/proppen i oliepåfyldningshullet hvilende på kanten, uden at skrue den i.
3. Hvis niveauet er lavt, fyldes op med den anbefalede motorolie til kanten af oliepåfyldningshullet.



**Olieindhold:**

- EC2000: 0,6 liter
- EC3600: 1,1 liter
- EC5000: 1,1 liter
- ECT7000: 1,1 liter

### Kontrol af benzinniveau

#### ADVARSEL:

- Påfyld aldrig benzin i tanken op over den røde markering i påfyldningsstudsens. Kontroller, at tankdækslet er skruet korrekt på efter påfyldningen.  
**OPBEVAR BENZINEN UTILGÆNGELIGT FOR BØRN.**

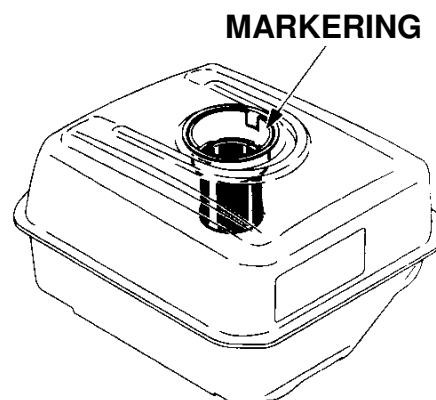
#### BEMÆRK:

- Brug aldrig olieblandet benzin.
- Anvend kun blyfri benzin, oktan 95 eller 98.
- Undgå snavs, støv og vand i benzintanken.
- Anvend aldrig forurenede benzin (vand, støv..) eller benzin, som er for gammel. Kvaliteten på blyfri benzin nedbrydes med tiden. Opbevar aldrig benzin i længere tid end én måned.

#### Tankindhold:

EC2000: 3,3 liter  
EC3600: 5,3 liter  
EC5000: 6,2 liter  
ECT7000: 6,2 liter

EC2000



#### Benzin indeholdende karburatorsprit

Ved anvendelse af benzin, der indeholder sprit, skal det kontrolleres, at oktantallet for alkoholen er mindst lige så højt, som det er foreskrevet af Honda (oktan 92). Der findes to typer karburatorsprit - ætanol og metanol. Anvend aldrig benzin, der indeholder mere end 10 % ætanol. Anvend aldrig en benzin/spritblanding, der ikke samtidigt indeholder korrosionsdæmpende tilsætningsstoffer.

Ved anvendelse af benzinblanding med metanol og benzinadditiver, bør indholdet af metanol ikke overstige 5 %.

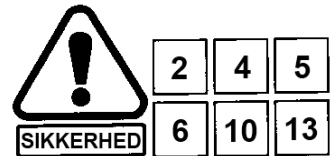
#### OBS:

- Garantien dækker ikke skader i benzinsystemet forårsaget ved anvendelse af benzin med sprit eller dårlig ydelse fra motoren af samme grund. Honda kan ikke tiltræde anvendelse af benzin indeholdende sprit, da virkningen af dette ikke er fuldt ud belyst endnu.

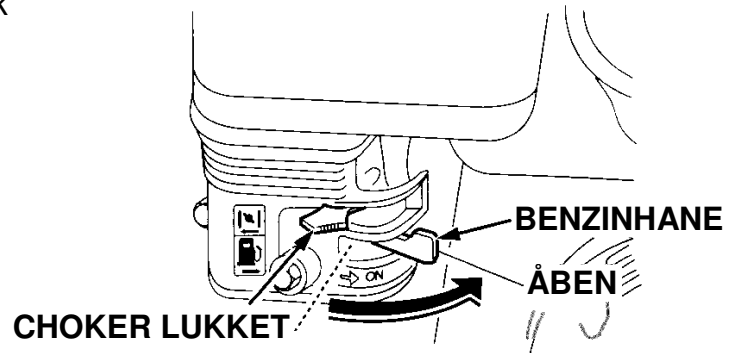
## Start af motoren

### BEMÆRK:

- Kontroller, at der ikke er tilsluttet udstyr til hverken 230 V./400 V. stikdåserne på generatoren inden start.

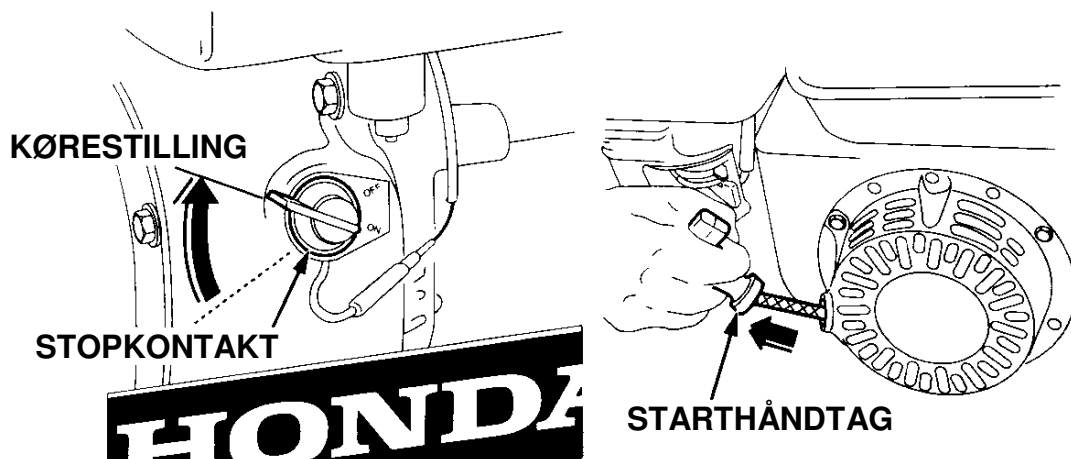


1. Åben benzinhane i pilens retning og luk chokeren.



### OBS:

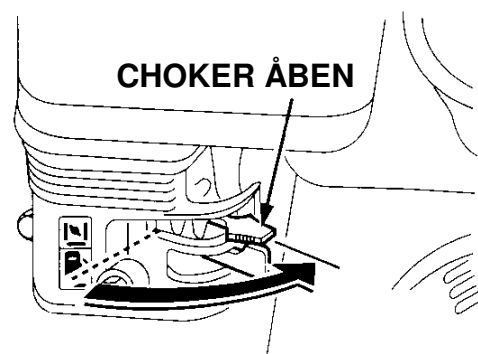
- Anvend ikke chokeren, når motoren er varm eller lufttemperaturen er høj.
2. Vip stopkontakten op i kørestillingen.
  3. Træk i starthåndtaget indtil du mærker modstand og træk derefter hurtigt til.



### BEMÆRK:

- Undgå at starthåndtaget farer tilbage. Før det langsomt tilbage med hånden, for at undgå skader på rekylstarteren.
- Anvend aldrig brandbare og let antændelige midler til start, disse midler kan forårsage eksplosion i motoren under start.

4. Efterhånden, som motoren varmer op, føres chokeren gradvist tilbage i åben stilling.



### **Anvendelse af generatoren i store højder**

Ved anvendelse af generatoren i store højder vil benzin/luftblandingen blive alt for fed. Ydelsen fra motoren vil mindskes og benzinforbruget vil øges.

Ved anvendelse af generatoren i højder over 1.800 meter over havets overflade, skal der monteres en mindre hoveddyse i karburatoren og blandingsforholdet justeres. Dette bør udføres af en autoriseret Honda forhandler.

Selv med korrekt karburatorindstilling vil motorens ydelse mindskes med ca. 3,5 % for hver 300 meter højden øges. Ydelsen vil dog være større end uden eventuel modifikation.

### **BEMÆRK:**

- Drift med generatoren i en lavere højde end det den er modificeret til, vil resultere i mindsket ydelse, overophedning og eventuelt kraftige skader på motoren, grundet en for mager benzin/luftblanding.

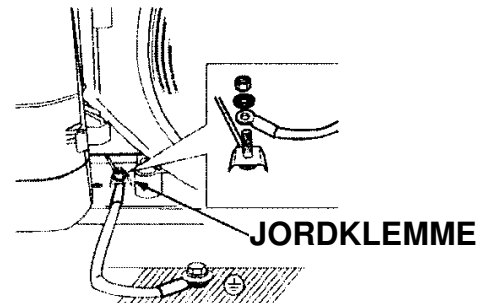
## Brug af generatoren

Honda generatoren er et pålideligt værktøj, udviklet så der opnås maksimal sikkerhed. Generatoren kan hjælpe i arbejdet og dertil gøre fritiden mere behagelig, men der er også risiko for at få elektriske stød fra generatoren, hvis de betjeningsregler, der er omtalt nedenfor, ikke bliver fulgt nøje.



Generatoren leverer tilstrækkelig elektrisk strøm til at forårsage alvorlige elektriske stød og endda med dødelig udgang, hvis den anvendes forkert. Kontroller at generatoren tilsluttes til en korrekt jordforbindelse, når det tilsluttede udstyr kræver dette.

For at tilslutte jordklemmen på generatoren til et jordspyd kræves en kobberledning i samme dimension, som kablet til det tilsluttede udstyr eller større.

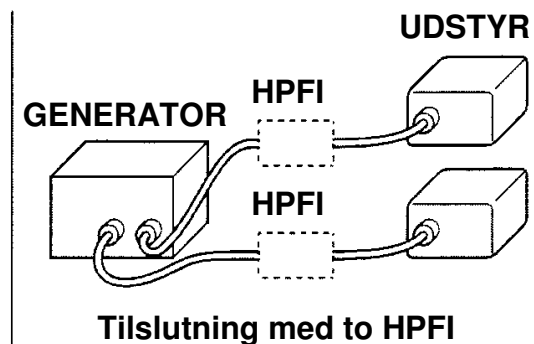
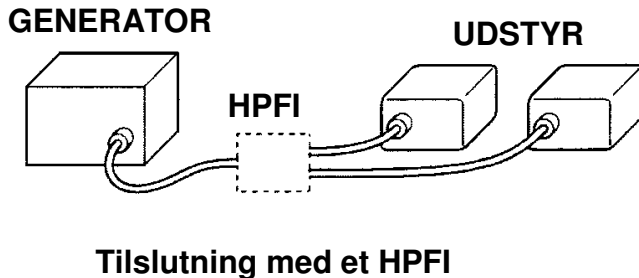


Anvend et forlængerkabel med jord, når det tilsluttede udstyr kræver jordforbindelse.

Identificer jordbenet i beskrivelse af stikdåse, se side 16.

Tilslut et HPFI fejlstrømsrelæ med overbelastningsbeskyttelse der afbryder ved 30 mA fejlstrøm og en reaktionstid på mindre end 0,4 sekunder ved større forbrug end 30 A, hvis der tilsluttes to eller flere forbrugere.

Følg altid instruktionerne fra producenten af HPFI fejlstrømsrelæet inden anvendelse.



### ADVARSEL:

- Forkert tilslutning kan lade strøm løbe fra generatoren tilbage i ledningsnettet. Sådan en strøm kan bevirke at personer, som arbejder på ledningsnettet og andre, kan få elektriske stød, hvis de er i kontakt med blottede ledninger eller andet under et nedbrud og det kan også resultere i, at generatoren eksploderer, brænder eller forårsager brand, når den almindelige strøm vender tilbage. Kontakt en el-leverandør eller en autoriseret installatør for korrekt tilslutning.
- Tilslut aldrig noget udstyr til stikdåserne før start af motoren.
- Udfør aldrig nogen form for ændring i generatorens ledningsnet.
- Udfør aldrig ændring i motorens indstilling; spænding og frekvens fra generatoren står direkte i forhold til motorens omdrejninger, disse omdrejninger er indstillet af fabrikken.

### ADVARSEL:

- Tilslut kun udstyr, der er god stand. Det meste bærbare elektriske værktøj opfylder "Klasse II" (dobbelt isoleret). Ved tilslutning af udstyr, der ikke overholder denne standard (udstyr med metalindkapsling), bør dette sikres gennem et kabel med tre ledere, så det sikres, at ved en elektrisk fejlstrøm har udstyret samme potentiale, som generatoren.
- Tilslut kun udstyr, der kræver samme spænding, som er anført på typeskiltet på generatoren.
- På grund den store belastning, bør der kun anvendes et fleksibelt og modstandsdygtigt kabel med gummikappe eller tilsvarende kabel (EU-norm 245-4) eller lignende.
- Generatoren overholder specifikationerne for apparater med elektrisk adskillelse, som beskrevet i IEC 60364-4-41: dec 2005 §413 (og VDE0100 del 728).
  - Det anvendte strømsystem er IT.
  - med nulledning N (for 3 fasede generator) og
  - ikke jordet ækvipotentiel tilsluttet kondensator PE forbinder alle udvendige dele af generatoren.
- Jordning af generatoren er ikke nødvendig for at opnå korrekt virkning af anlæggets sikkerhed.
- Tilslut kun udstyr i god stand, det meste håndværktøj er klasse II (dobbelt isoleret). Udstyr der ikke påfylder denne standard (værktøj med metalhus) skal tilsluttes med et 3 – lederkabel (ækvipotentiel-leder PE leder).
- Hvis nulledningen skal jordforbindes, bør dette kun udføres af en autoriseret installatør, sammen med ekstra sikkerhedsanordninger i overensstemmelse med de nye beskyttelsesregler (jævnfør IEC 364-4-41).
- Forlænger kabler skal udvælges omhyggeligt, monteres og vedligeholdes korrekt. Isoleringen på forlænger kabler skal være i god stand, for at sikre brugeren mod elektriske stød. Kablerne skal regelmæssigt kontrolleres, når de er defekte skal de udskiftes, ikke repareres. Længden og tykkelsen på forlænger kabler skal passe til det forefaldende arbejde. Se skemaet nedenfor.

Kabel (mm <sup>2</sup> )	Maks. længde (60 meter)	Strøm (A)	Enkel fase (kW) (Cos $\varphi$ = 1)	Tre faser (kW) (Cos $\varphi$ = 0,8)
1,5	25	10	2,3	5,5
2,5	40	16	3,7	8,8
4,0	60	28	6,5	15,5

- Tilladeligt spændingsfald er 7 volt og tilladt strøm er 7 ampere pr. mm<sup>2</sup> lednings tværsnit:
  - lufttemperatur: 20 °C.
  - rul forlængerkablet helt ud for at undgå skader på isoleringen grundet overophedning.
  - overhold fabrikantens retningslinjer.
- Denne generator bør ikke anvendes til drift af elektronisk udstyr, som TV, hi-fi-anlæg, Pc'er og lignende, disse ting vil muligvis ikke være forenelige med generatorens måde at producere strøm på.

- Undgå enhver overbelastning af generatoren, i særdeleshed skal følgende regler overholdes, for at opnå den optimale ydelse fra generatoren:
  - det samlede forbrug, af det til generatoren tilsluttede udstyr, skal være i overensstemmelse med typeskiltet på generatoren og som beskrevet på de sidste sider i denne betjeningsvejledning.
  - ved noget udstyr er forbruget under start højere end det nominelle forbrug (elmotorer, kompressorer etc.). I tvivlstilfælde kontakt en autoriseret Honda forhandler.
  - overskrid aldrig den specificerede maks. strøm for hver 230 V/400 V stikdåse.
- Generatoren må aldrig belastes til dets maksimale ydelse, hvis de normale vilkår for køling ikke er til stede. Ved drift under ugunstige forhold må belastningen på generatoren mindskes tilsvarende.  
 Ideelle betingelser er: Luftryk: 100 kPa (1 bar). Ved drift under ugunstige forhold skal belastningen tilsvarende mindskes.  
 Eksempel: 28 A (begrænset til X A af 230 /400 V sikringen).

#### Oplysning om konstruktionen af generatoren

- Generatorens hovedvikling er ikke forbundet med jordledningen, herved er systemets sikkerhed garanteret og risikoen for elektriske stød begrænset. Det er strengt forbudt at tilslutte hovedviklingerne til generatorens jordforbindelse, **undtagen når et HPFI fejlstrømsrelæ på 30 mA til beskyttelse af personer monteres.** Montering af et sådant relæ skal udføres af en autoriseret installatør og kræver at alt udstyr også skal jordforbindes.
- Et HPFI fejlstrømsrelæ overtager kontrolfunktionen, hvis der skulle forekomme fejl på isoleringen. Relæet vil afbryde spændingen til stikdåserne på afgangssiden af HPFI fejlstrømsrelæet, hvis der forekommer en fejl i isoleringen mellem en spændingsbærende leder og jord,
- **ECT7000 (230 V/400 V)**  
 Begge enfasede 230 V stikdåser er parallelforbundet til en speciel forstærket hovedvikling, der kan klare belastninger på op til 20 A. Maksimal ydelsen, der er opgivet på typeskiltet og i specifikationerne, kan kun anvendes, **når der ikke er tilsluttet andet udstyr til generatorens trefasede 400 V stikdåse. Tilslut aldrig generatorens trefasede stikdåse til et enkeltfaset fordelerskab.**  
 Ved samtidig anvendelse af både enfaset 230 V og trefaset 400 V må strømforbruget ikke overskride 10 A.

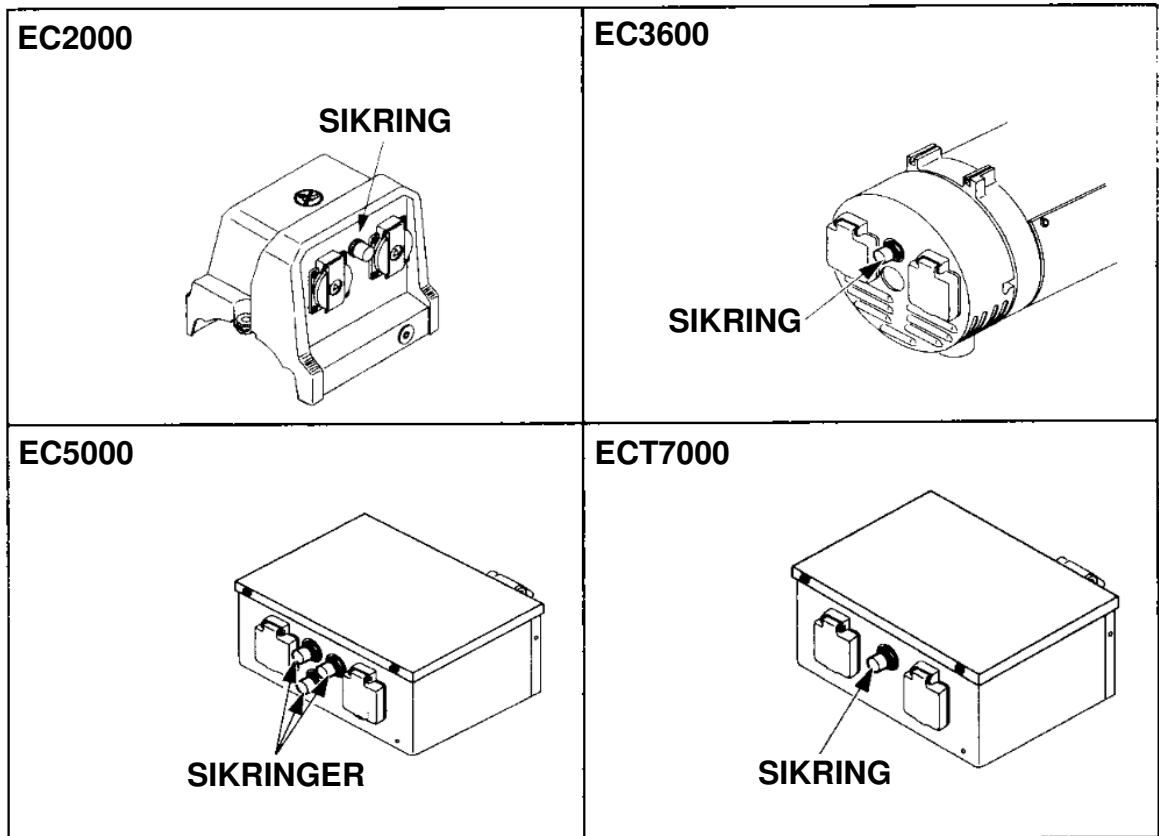
**Eksempel:** Samtidig anvendelse af strøm fra trefaset og enfaset.

<b>Tre faser</b>	0 W	3.000 W	4.000 W	5.000 W	6.000 W	7.000 W
<b>En fase</b>	4.000 W	1.300 W	950 W	650 W	300 W	0 W

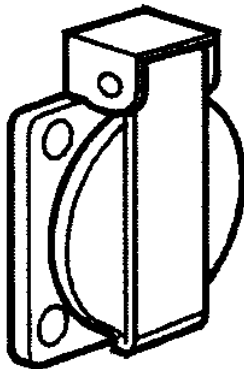
## BETJENING AF GENERATOREN

- Generatoren er udstyret med en sikring, der beskytter mod overbelastning. Hvis spændingen under drift forsvinder, kan det skyldes, at en overbelastning, der har aktiveret sikringen. Hvis dette sker, vent et øjeblik, fjern den eventuelle overbelastning og tryk sikringen ind igen; sikringen findes, ved siden af stikdåserne. Sikringen er udformet, så den passer til specifikationer på generatoren. Hvis den skal udskiftes, må den kun udskiftes med en original sikring fra Honda.

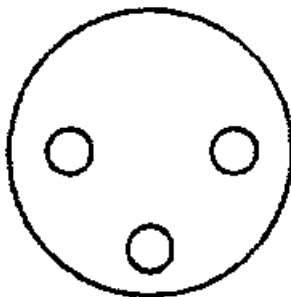
### Placering af stikdåser og 230 volt sikringer



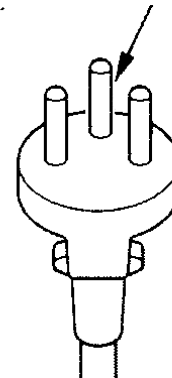
230 VOLT STIKDÅSE



TYPE



HANSTIK MED  
JORDBEN





### Ibrugtagning

1. Tilslut udstyret til en af stikdåserne på generatoren og kontroller, at den opgivne maksimale ydelse på stikdåsen ikke overskrides.
2. Kontroller at sikringen er koblet til.

### ADVARSEL:

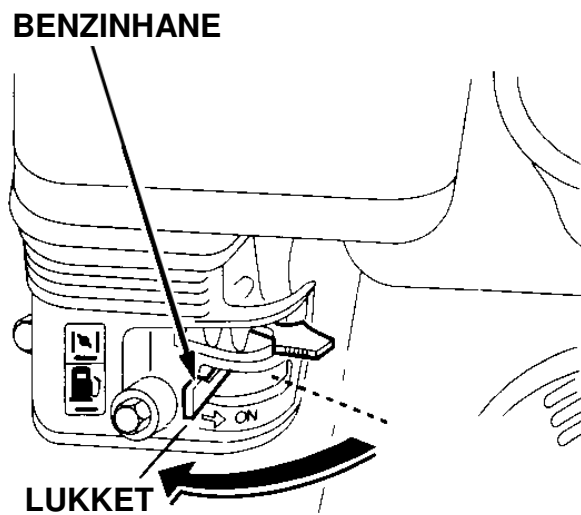
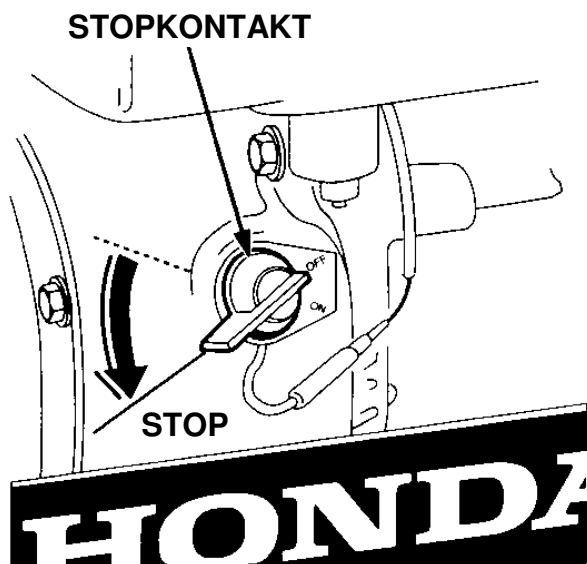
- **Tilslut aldrig noget udstyr til stikdåserne før start af motoren.**
- **Udfør aldrig nogen form for ændring i generatorens ledningsnet.**
- **Udfør aldrig ændring i motorens indstilling; spænding og frekvens fra generatoren står direkte i forhold til motorens omdrejninger, disse omdrejninger er indstillet af fabrikken.**

### Oliealarm

Oliealarmen er designet til forebyggelse af skader på motoren, hvis den skulle køre med for lidt olie i krumtaphuset. Så snart niveauet på motorolien falder under minimum vil oliealarmen automatisk stoppe motoren (stopkontakten vedbliver at være i kørestilling). I sådanne tilfælde kan motoren ikke startes igen, selv ikke med choker, så længe der ikke er påfyldt tilstrækkelig olie.

## STOP AF GENERATOREN

1. Fjern alt tilsluttet udstyr fra 230 V/400 V stikdåserne på generatoren.
2. Vip stopkontakten ned på stop.
3. Luk benzinhanen.



**ADVARSEL:**

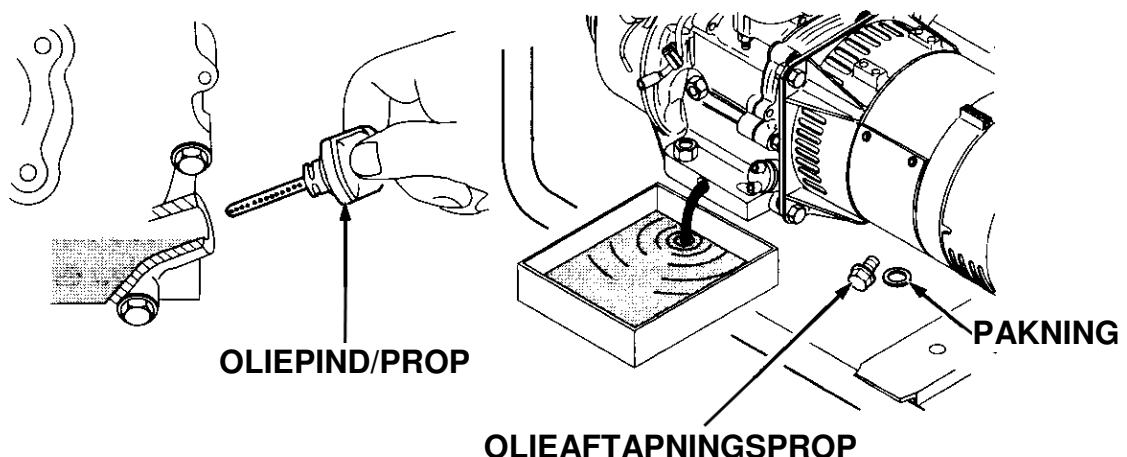
- Motoren og lydporten opnår under drift temperaturer, der er tilstrækkelige høje til at give brandsår og blive årsag til brand, hvis der er brandbare emner i nærheden. Lad motoren køle af inden udførelse af nogen form for vedligeholdelse.

**BEMÆRK:**

- Anvend kun originale Honda reservedele. Reservedele der ikke overholder Honda's design standard kan forårsage skader på generatoren.

**Olieskift****BEMÆRK:**

- Længere tids og regelmæssig kontakt med brugt motorolie kan resultere i hudkræft, Trods alt er dette meget lidt sandsynligt, hvis hænderne vaskes grundigt med vand og sæbe hurtigst muligt efter at have arbejdet med motorolie.
  - Olieaftapning foretages, mens motoren stadig er varm, for at sikre hurtig og fuldstændig tømning.
1. Skru oliepinde/proppen og olieaftapningsproppen af.
  2. Aftap motorolie i en passende beholder.
  3. Monter olieaftapningsproppen med pakningen igen og spænd den korrekt.
  4. Fyld op med den anbefalede motorolie (se side 9) og kontroller at olien står op til den øverste kant i påfyldningshullet.

**Olie indhold:**

EC2000:	0,6 liter.
EC3600:	1,1 liter.
EC5000:	1,1 liter.
ECT7000:	1,1 liter.

**OBS:**

- **Miljøbeskyttelse:**  
Bortskaf den brugte motorolie på en miljømæssig, forsvarlig måde. Eventuelt kan motorolie hældes tilbage i en beholder, der kan lukkes og afleveres hos nærmeste benzinforhandler for genindvinding. Undlad at smide beholderen væk sammen med det almindelige affald eller at hælde olien ud på jorden.

### Vedligeholdelse af luftfilter

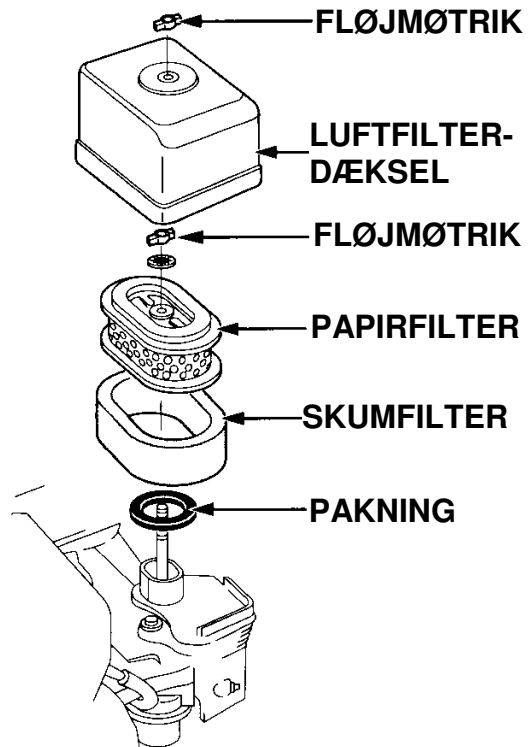
Motoren vil ikke fungere korrekt med et snavset luftfilter, det er meget vigtigt at der udføres regelmæssig vedligeholdelse på luftfiltret.

#### ADVARSEL:

- **Brug aldrig benzin eller anden brandfarlig væske til at rense filtret med. Det kan forårsage brand og kan beskadige luftfiltret.**

#### EC2000

1. Skru fløjmmøtrikken af og fjern luftfilterdækslet. Skru den næste fløjmmøtrik af og tag luftfiltret og af og skil det ad. Kontroller omhyggeligt begge luftfiltre for huller og revner; udskift luftfiltret, hvis et af filtrene er beskadiget.
2. Papierelement: Bank elementet let mod en hård flade eller blæs trykluft igennem indefra for at fjerne støvet. Forsøg aldrig at børste støvet væk, en børste vil kun presse støvet ind i filtret. Udskift luftfiltret, hvis det er meget snavset.
3. Skumelementet:
  - Vask elementet i varmt sæbevand, og skyl det grundigt,
  - Eller rens det i en ikke brandfarlig rensesvæske. Lad elementet tørre godt.
  - Dyp elementet i ren motorolie og pres overskydende olie ud. Motoren vil ryge, hvis der er for meget olie i elementet.
4. Monter pakningen, luftfiltret, fløjmmøtrikken og luftfilterdækslet igen og spænd fløjmmøtrikken fast.

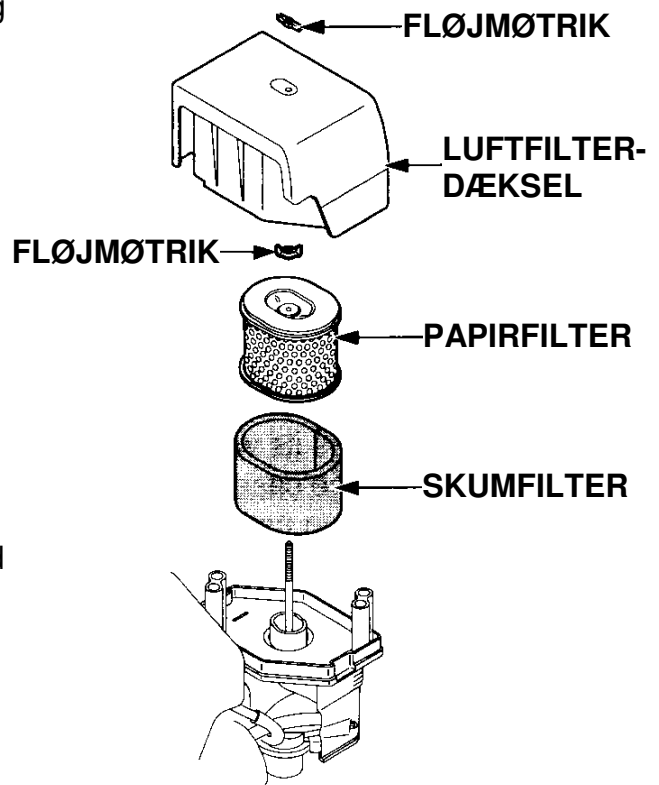


#### BEMÆRK:

- Lad aldrig generatoren køre uden luftfilter, det vil forårsage kraftig slitage på motoren.

## EC3600 / EC5000 / ECT7000

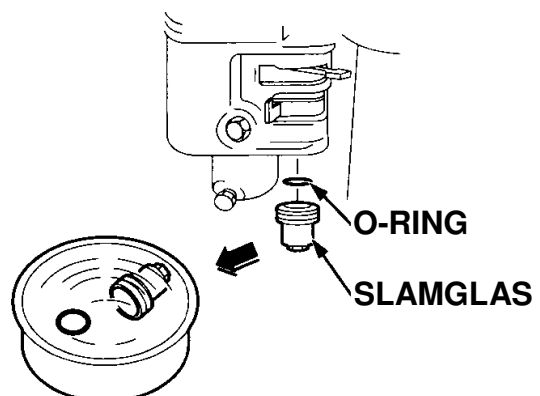
1. Skru fløjmotrikken af og fjern luftfilterdækslet. Skru den næste fløjmotrik af, tag luftfiltret af og skil det ad. Kontroller omhyggeligt begge luftfiltre for huller og revner; udskift luftfiltret, hvis de er beskadiget.
2. Papirelement: Bank elementet let mod en hård flade eller blæs trykluft igennem indefra for at fjerne støvet. Forsøg aldrig at børste støvet væk, en børste vil kun presse støvet ind i filtret. Udskift luftfiltret, hvis det er meget snavset.
3. Skumelement:
  - Vask elementet i varmt sæbevand, og skyl det grundigt, eller rens det i en ikke brandfarlig rensesvæske. Lad elementet tørre godt.
  - Dyp elementet i ren motorolie og pres overskydende olie ud. Motoren vil ryge, hvis der er for meget olie i elementet.
4. Monter luftfiltret fløjmotrikken, luftfilterdækslet og spænd det fast med fløjmotrikken.

**BEMÆRK:**

- Lad aldrig generatoren køre uden luftfilter, det vil forårsage kraftig slidage på motoren.

**Rengøring af slamglas**

Luk benzinhanen. Afmonter slamglasset og o-ringen og rengør dem i en ikke brandfarlig rensesvæske. Lad delene tørre fuldstændigt inden de atter monteres. Åben benzinhanen og kontroller, at der ikke er benzinutætheder.



### Vedligeholdelse af tændrør

#### Anbefalede tændrør:

**BPR6ES (NGK)**

**W20EPR-U (NIPPONDENSO)**

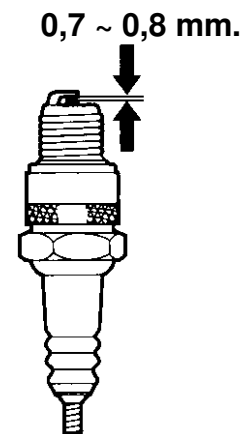
#### BEMÆRK:

- Anvend kun de anbefalede tændrør.
- Brug af tændrør med andre glødetal kan beskadige motoren.

#### ADVARSEL:

- Hvis motoren lige har kørt; undgå at berøre lyd-potten og tændrøret, da der vil være risiko for forbrændinger.

1. Tag tændrørshætten af og skru tændrøret ud med en tændrørsnøgle.
2. Undersøg tændrøret omhyggeligt og smid det væk, hvis elektroderne har kraftige koksaflejringer eller hvis porcelænet er krakeleret eller revnet. Rengør tændrøret med en stålborste, hvis det kan anvendes igen.
3. Mål elektrodeafstanden med en tændrørssøger. Afstanden bør være 0,7 ~ 0,8 mm. Justér elektrodeafstanden ved forsigtigt at bøje sideelektroden.
4. Kontroller om pakningen på tændrøret er i orden, skru tændrøret i med hånden, for at undgå at skrue det skævt i gevindet.
5. Efter et nyt tændrør er monteret med hånden, spændes det 1/2 omgang yderligere for at tætte pakningen. Hvis et tidligere anvendt tændrør bruges igen, spændes det kun 1/8 ~ 1/4 omgang for at tætte pakningen.



#### BEMÆRK:

- Tændrøret skal spændes korrekt, et tændrør, der ikke er spændt korrekt, kan beskadige generatoren.

**Serviceskema**

For at sikre, at generatoren har korrekt ydelse og opnår lang levetid, er det vigtigt at der udføres korrekt service efter skemaet nedenfor.

Udfør disse punkter for hver angivet måned eller driftstid, afhængig af hvilket der kommer først.		Daglig	Efter første måned eller 20 timer	Hver 3. måned eller 50 timer	Hver 6. måned eller 100 timer	Hvert år eller 300 timer
Motorolie	Kontrol	○				
	Skift		○ (3)		○ (3)	
Luftfilter	Skift					○
	Kontrol	○				
	Rengør			○ (1)		
Slamglas	Rengør				○	
Tændrør	Rengør/justér				○ (3)	
Forbrændingskammer og ventiler	Rengør	Efter hver 500 timer (2)				
Ventilspillerum	Kontrol/justér					○ (2)
Benzintank og filter	Rengør					○ (2)
Benzinslange	Kontrol	Hvert 2. år (udskift om nødvendigt) ○ (2)				
Gnistfanger	Kontrol			○ (3)		
	Rengør				○ (3)	

**OBS:**

- (1) Renses oftere under drift i støvede forhold.
- (2) Bør foretages af en autoriseret Honda forhandler.
- (3) I Europa og andre områder hvor maskindirektivet 2006/42/EU er indført, bør denne vedligeholdelse udføres af en autoriseret Honda forhandler.

## FEJLFINDING

---

<b>Fejl</b>	<b>Mulig fejl</b>	<b>Se side</b>
Motoren kan ikke starte:	1. Stopkontakten er på stop.	11
	2. Benzinhanen er lukket eller tanken er tom.	11
	3. For lidt olie på motoren.	9
	4. Tændrøret er defekt eller har forkert elektrodeafstand.	22
	5. Der er tilsluttet udstyr til 230 V/400 V stikkene.	
Motoren starter kun med besvær eller starter og stopper straks efter:	1. Luftfiltret er snavset.	20-21
	2. Snavs i benzinen eller benzinfiltret stoppet.	21
	3. Udluftningshullet i tankdækslet er stoppet.	
Ingen spænding på 230 V/400 V stikkene:	1. Sikringen er ikke koblet til.	16
	2. Det tilsluttede udstyr er defekt.	

Hvis fejlen på generatoren ikke kan findes, kontakt en autoriseret Honda forhandler kontaktes.



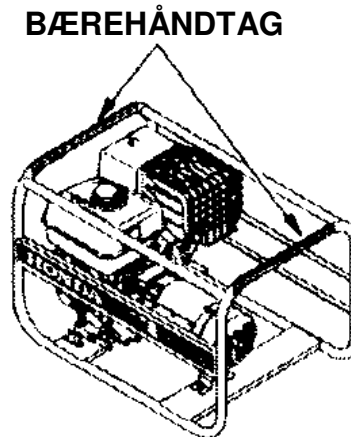
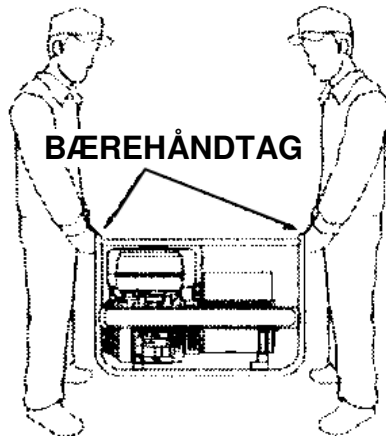
## Transport af generatoren



### ADVARSEL:

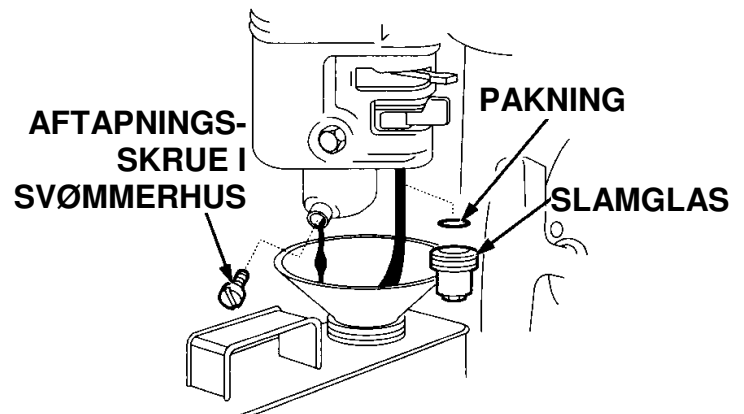
- Inden transport af generatoren skal det kontrolleres, at stopkontakten er på stop. Under transport hold generatoren vandret og benzinhanen lukket for at undgå alle risici for spild af benzin.

Ifølge Europæisk standard EU12601: 2010, ved løft af en generator på 140 kg. er det nødvendigt, at den er udstyret med bærehåndtag til 4 personer.



### Længere tids opbevaring

1. Kontroller at opbevaringsstedet er tørt og støvfrit.
2. Aftap benzinen:
  - Luk benzinhanen, skru slamglasset af og tøm det.
  - Åben benzinhanen. Aftap benzinen fra benzintanken i en passende beholder.
  - Monter o-ringen og spænd slamglasset fast.
  - Tøm karburatoren ved at skruv aftapningsskruen i svømmerhuset løs og tøm benzinen fra karburatoren i beholderen.



3. Skift motorolien (se side 20).
4. Skru tændrøret ud og kom ca. en skefuld ren motorolie i cylinderen. Træk nogle gange i starthåndtaget for at fordele olien, derefter monteres tændrøret igen. Træk i starthåndtaget, indtil der mærkes modstand; stemplet kommer op i kompressionslaget. I denne position er både indsugnings- og udstødningsventilen lukket.

### OBS:

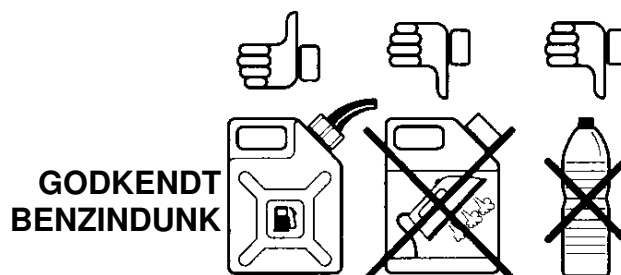
#### • Miljøbeskyttelse:

Forurenet benzin er en alvorlig kilde til forurening af miljøet. Det anbefales derfor på det kraftigste at den aftappede benzin fyldes i en godkendt beholder, der kan lukkes og bringes til nærmeste tankstation eller affaldsstation for genbrug. Benzin må aldrig smides væk sammen med det almindelige affald fra husholdningen, hældes ud på jorden, i kloakken eller i regnvandsbrønde.

### Opbevaring af benzin

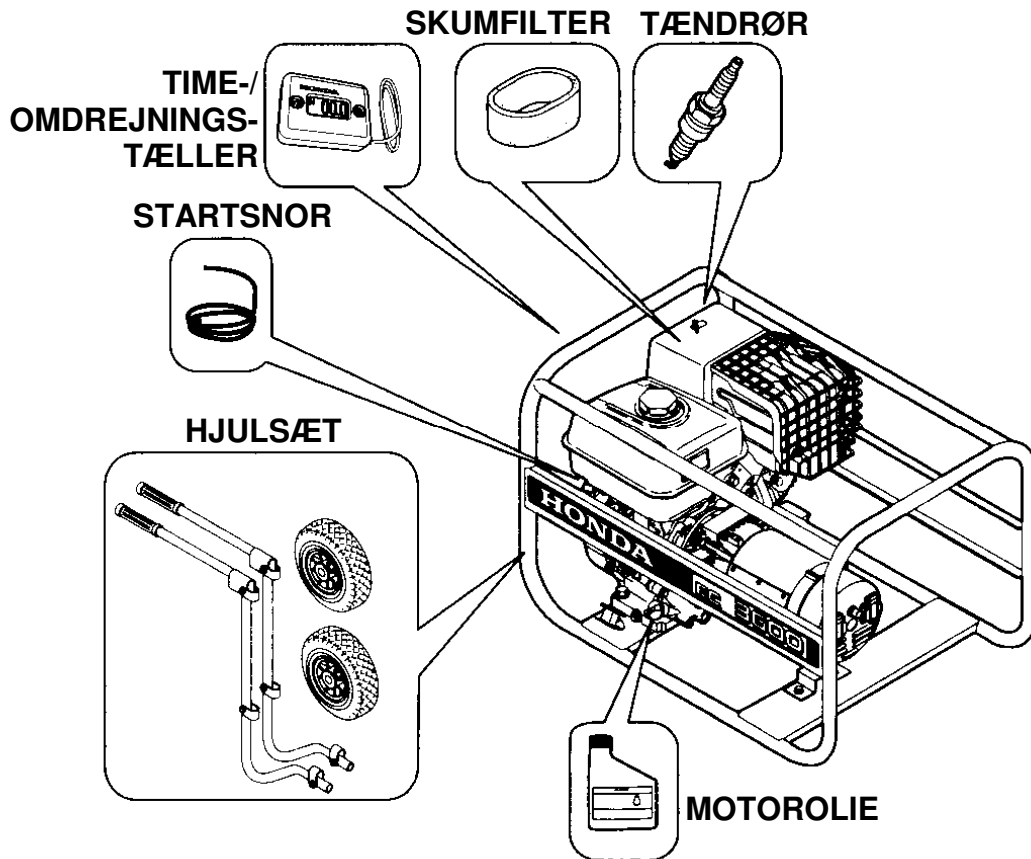
#### OBS:

- Benzin vil ilte og nedbrydes under opbevaring. Anvendelse af nedbrudt benzin vil give startvanskeligheder og efterlade gummiagtige belægninger, der kan blokere benzinsystemet. Hvis benzinen i generatoren nedbrydes under opbevaring, kan det være nødvendigt, at karburatoren og andre dele i benzinsystemet skal repareres eller udskiftes.
- Kontroller at der kun anvendes godkendte beholdere og dunke til opbevaring af benzinen. Dette vil beskytte benzinen fra forurening fra en ikke godkendt dunk, som måske kan opløses af benzinen og medføre dårlig funktion fra motoren.
- Opbevar benzinen på et mørkt sted med konstant temperatur (undgå haveskure).
- Garantien dækker ikke en blokeret karburator og hængende ventiler på grund af brugen af nedbrudt, gammel eller forurenset benzin.
- Kvaliteten på blyfri benzin kan ændres meget hurtigt (på kun 2 til 3 uger i visse tilfælde). Anvend aldrig benzin, der er mere end 1 måned gammel. Opbevar kun den mængde benzin, der svarer til det månedlige forbrug.



**Find en autoriseret forhandler**

Se venligst på vor hjemmeside: [www.hondapower.dk](http://www.hondapower.dk)



**Reservedele, tilbehør og forbrugsstoffer**

For køb af et nedenstående reservedelsnumre eller andre dele kontakt en autoriseret Honda forhandler.

	EC2000	EC3600	EC5000	ECT7000
<b>Reservedele</b>				
Luftfilter, skum	17218-ZE1-821	17218-ZE3-000	17218-ZE3-000	17218-ZE3-000
Startsnor	28462-ZH8-003	28462-ZE2-W11	28462-ZE3-W01	28462-ZE3-W01
Tændrør	98079-56876	98079-56876	98079-56876	98079-56876
<b>Ekstra udstyr</b>				
Hjulsæt	06427-ZD5-S40	06427-ZS8-000	06427-ZS8-000	06427-ZS8-000
Hjulsæt	08174-ZL8-000HE	08174-ZL8-000HE	08174-ZL8-000HE	08174-ZL8-000HE
<b>Forbrugsstof</b>				
4-takt motorolie SAE 10W30	08221-888-060HE (0,6 ltr.)	08221-888-100HE (1,0 ltr.)	08221-888-100HE (1,0 ltr.)	08221-888-100HE (1,0 ltr.)

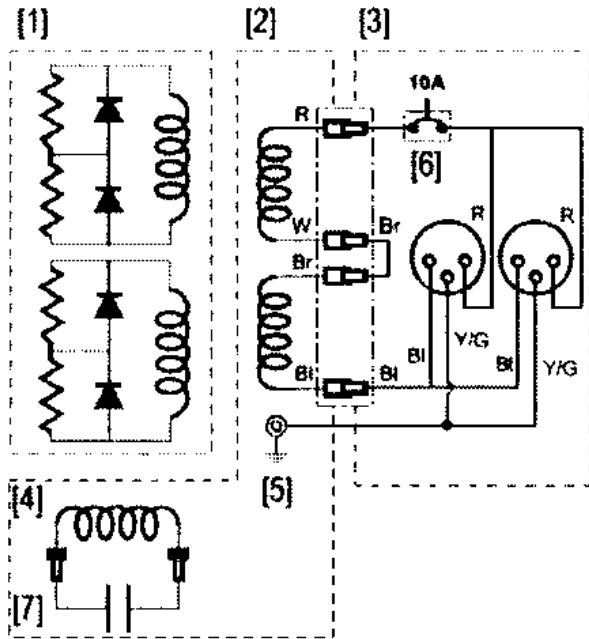
**ADVARSEL:**

- For sikkerhedens skyld, er strengt forbudt at montere andet ekstra udstyr end ovenstående, som er godkendt og specielt designet til disse generatorer.



# LEDNINGSDIAGRAM

## EC2000

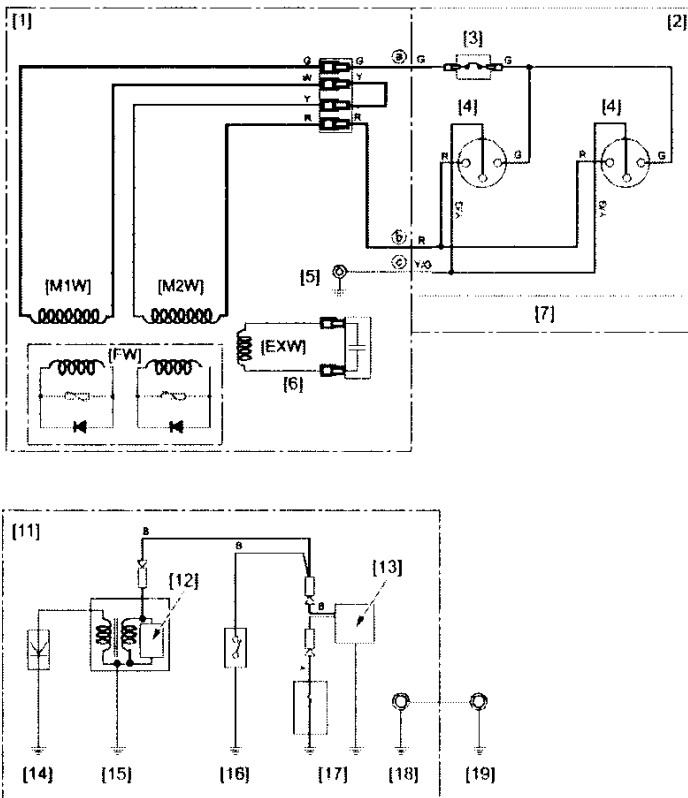


- [1] Rotor
- [2] Stator
- [3] Kontrolboks
- [4] Feltspole
- [5] Jordklemme
- [6] 230 volt sikring
- [7] Kondensator

### Ledningsfarver

- Br Brun
- G Grøn
- Gr Grå
- Bl Blå
- R Rød
- W Hvid
- Y Gul

## EC5000

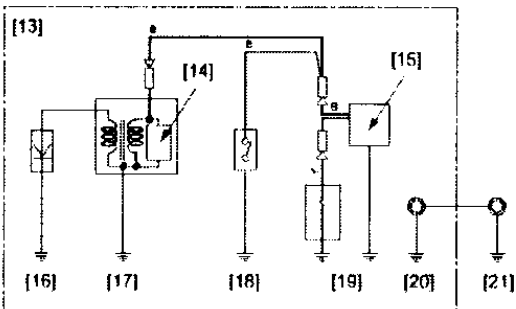
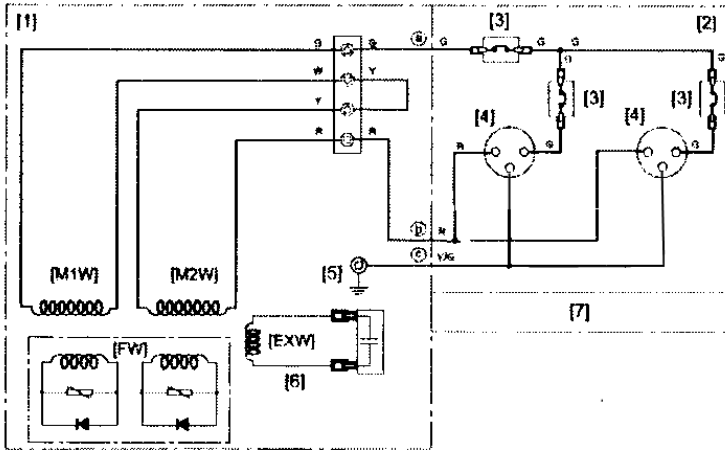


- [1] Generatordel
- [2] Kontrolpanel
- [3] 230 volt sikring
- [4] 230 volt stikdåser
- [5] Jordklemme
- [6] Kondensator 22  $\mu$ F
- [7] Kontrolboks
- [11] Motordel
- [12] Tændingsmodul
- [13] Oliealarm
- [14] Tændrør
- [15] Stopkontakt
- [16] Tændspole
- [17] Kontakt for oliealarm
- [18] Jord for motor
- [19] Jordklemme

### Ledningsfarver

- B Sort
- Bl Blå
- G Grøn
- R Rød
- W Hvid
- Y Gul
- Y/G Gul/grøn

EC5000

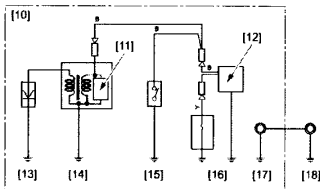
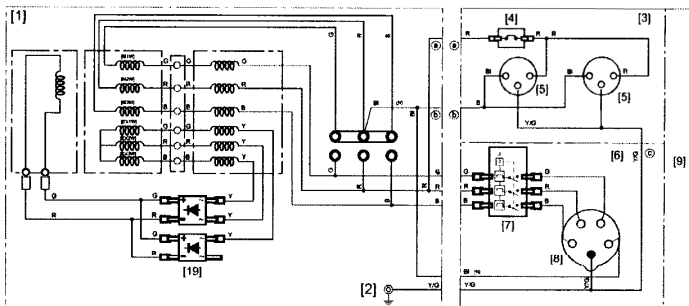


- [1] Generatordel
- [2] Kontrolpanel
- [3] 230 volt sikring
- [4] 230 volt stikdåser
- [5] Jordklemme
- [6] Kondensator 35 μF
- [7] Kontrolboks
- [13] Motordel
- [14] Tændingsmodul
- [15] Oliealarm
- [16] Tændrør
- [17] Stopkontakt
- [18] Tændspole
- [19] Kontakt for oliealarm
- [20] Jord for motor
- [21] Jordklemme
- [M1W] [M2W] Statorviklinger
- [EXW] Hjælpevikling
- [FW] Feltvikling

**Ledningsfarver**

- B Sort
- Bl Blå
- G Grøn
- R Rød
- W Hvid
- Y Gul
- Y/G Gul/grøn

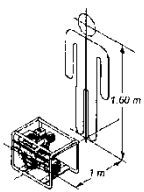
ECT7000



- [1] Generatordel
- [2] Jordklemme
- [3] Kontrolpanel 230 volt
- [4] 230 volt sikring
- [5] 230 volt stikdåser
- [6] Kontrolpanel 400 volt
- [7] 400 volt sikring 10 A
- [8] 400 volt stikdåse
- [9] Kontrolboks
- [10] Motordel
- [11] Tændingsmodul
- [12] Oliealarm
- [13] Tændrør
- [14] Stopkontakt
- [15] Tændspole
- [16] Kontakt for oliealarm
- [17] Jord for motor
- [18] Jordklemme
- [M1W] [M2W] [M3W] Statorviklinger
- [EX1W] [EX2W] [EX3W] Hjælpeviklinger

## TEKNISKE DATA

Dimensioner og vægt		EC2000	EC3600	EC5000	ECT7000
Type		GV	GV	GV	GV
L x b x h	(mm.)	585 x 435 x 440	800 x 550 x 540	800 x 550 x 540	
Vægt	(kg.)	36	58	75	77
Indhold i benzintank	(liter.)	3,3	5,3	6,2	

Generator		EC2000	EC3600	EC5000	ECT7000
Type		GV	GV	GV	GV
Modelkode		EABF	EZDJ	EZDL	EZDP
Funktion		Produktion af strøm			
Faser		Enkel			Tre
Spænding	(V)	230			230
	(Hz)	50			
Ydelse	(A)	7,5	15	19,5	16
Kontinuerlig ydelse	(kVA)	1,7	3,4	4,5	3,6
Maksimal ydelse	(kVA)	2,0	3,6	5,0	4,0
Lydtryksniveau ved brugerens øre		I følge direktiv 2006/42/EU			
					
	dB(A)	84	83	82	
Usikkerhed	dB(A)	1			
Garanteret lydeffektniveau	dB(A)	95	96	97	
Målt lydeffektniveau	dB(A)	93	95	96	
Usikkerhed	dB(A)	1			

De nævnte værdier er niveauet for emission og er ikke nødvendigvis de samme som arbejdsværdierne. Fordi der er en korrelation mellem emission og eksponeringsniveau, kan disse ikke anvendes pålideligt til at bestemme om eventuelle forholdsregler er eller ikke er nødvendige. Faktorer, som har indflydelse på den aktuelle eksponering, kan være arbejdet inklusiv stedet hvor arbejdet udføres, andre kilder til støj f.eks. antallet af maskiner, andre tilstødende processer og perioden hvor brugeren er udsat for støjen. Den tilladte støjgrænse kan variere fra land til land. Denne information skal bruges til at give brugeren af generatoren en mulighed for bedre at vurdere risikoen for skader.

Motor	EC2000	EC3600	EC5000	ECT7000
Model	GX160T1 benzin	GX270T2 benzin	GX390T2 benzin	
Motortype	Encylindret, 4-takt motor, topventilet			
Slagvolumen (Boring x slaglængde)	163 cm <sup>3</sup> . (68 x 45 mm.)	270 cm <sup>3</sup> . (77 x 58 mm.)	389 cm <sup>3</sup> . (88 x 64 mm.)	
Kompressionsforhold	8,5: 1		8,0: 1	
Omdrejninger	3.000 omdr./min.			
Kølesystem	Luftkøling			
Tændingssystem	Elektronisk tænding			
Indhold motorolie	0,6 liter	1,1 liter		
Tændrør	BPR6ES (NGK) – W20EPR-U (NIPPONDENSO)			
Benzinforbrug	1,2 liter/time	2,32 liter/time	2,7 liter/time	2,8 liter/time

### OBS:

- Specifikationerne kan ændres uden forudgående varsel.

**AUSTRIA**

**Honda Austria GmbH**  
 Hondastraße 1  
 2351 Wiener Neudorf  
 Tel.: +43 (0)2236 690 0  
 Fax: +43 (0)2236 690 480  
 http://www.honda.at  
 \* hondapp@honda.at

**BALTIC STATES**  
 (Estonia / Latvia / Lithuania)

**Honda Motor Europe Ltd.**  
**Estonian Branch**  
 Tulika 15/17  
 10613 Tallinn  
 Tel.: 372 6801 300  
 Fax: 372 6801 301  
 \* honda.baltic@honda-eu.com

**BELGIUM**

**Honda Belgium**  
 Doornveld 180-184  
 1731 Zellik  
 Tel.: 32 2620 10 00  
 Fax: 32 2620 10 01  
 http://www.honda.be  
 \* bh\_pe@honda-eu.com

**BULGARIA**

**Kirov Ltd.**  
 49 Tsaritsa Yoana blvd  
 1324 Sofia  
 Tel.: +359 2 93 30 892  
 Fax: +359 2 93 30 814  
 http://www.hondakisgepek.com  
 \* honda@kirov.net

**CROATIA**

**Hongoldonia d.o.o.**  
 Jelkovecka Cesta 5  
 10360 Sesvete - Zagreb  
 Tel.: +385 1 2002053  
 Fax: +385 1 2020754  
 http://www.hongoldonia.hr  
 \* jure@hongoldonia.hr

**CYPRUS**

**Alexander Dimitriou & Sons Ltd.**  
 162 Yiannos Kranidiotis avenue  
 2235 Latsia, Nicosia  
 Tel.: +357 22 715 300  
 Fax: +357 22 715 400

**CZECH REPUBLIC**

**BG Technik cs, a.s.**  
 U Zavodiste 251/8  
 15900 Prague 5 - Velka Chuchle  
 Tel.: +420 2 838 70 850  
 Fax: +420 2 667 111 45  
 http://www.honda-stroje.cz

**DENMARK**

**Tima Products A/S**  
 Tårnfalkevej 16  
 2650 Hvidovre  
 Tel.: +45 36 34 25 50  
 Fax: +45 36 77 16 30  
 http://www.hondapower.dk

**FINLAND**

**OY Brandt AB.**  
 Tuupakantie 7B  
 01740 Vantaa  
 Tel.: +358 20 775 7200  
 Fax: +358 9 878 5276  
 http://www.brandt.fi

**FRANCE**

**Honda Relations Clients**  
 TSA 80627  
 45146 St Jean de la Ruelle Cedex  
 Tel.: 02 38 81 33 90  
 Fax: 02 38 81 33 91  
 http://www.honda-fr.com  
 \* espaceclient@honda-eu.com

**GERMANY**

**Honda Deutschland GmbH**  
 Sprendlinger Landstraße 166  
 63069 Offenbach am Main  
 Tel.: +49 1805 20 20 90  
 Fax: +49 800 30 30 112  
 http://www.honda.de  
 \* info@post.honda.de

**GREECE**

**General Automotive Co S.A.**  
 71 Leoforos Athinon  
 10173 Athens  
 Tel.: +30 210 349 7809  
 Fax: +30 210 346 7329  
 http://www.honda.gr  
 \* info@saracakis.gr

**HUNGARY**

**Motor.Pedo Co., Ltd.**  
 Kamaraerdei út 3.  
 2040 Budaors  
 Tel.: +36 23 444 971  
 Fax: +36 23 444 972  
 http://www.hondakisgepek.hu  
 \* info@hondakisgepek.hu

**ICELAND**

**Bernhard ehf.**  
 Vatnagarðar 24-26  
 104 Reykjavík  
 Tel.: +354 520 1100  
 Fax: +354 520 1101  
 http://www.honda.is

**IRELAND**

**Two Wheels Ltd.**  
 M50 Business Park, Ballymount  
 Dublin 12  
 Tel.: +353 1 4381900  
 Fax: +353 1 4607851  
 http://www.hondaireland.ie  
 \* service@hondaireland.ie

**ITALY**

**Honda Italia Industriale S.p.A.**  
 Via della Cecchignola, 5/7  
 00143 Roma  
 Tel.: +848 848 832  
 Fax: +39 065 4928 400  
 http://www.hondaitalia.com  
 \* info.power@honda-eu.com

**MALTA**

**The Associated Motors Company Ltd.**  
 New Street in San Gwakklin Road  
 Mriehel Bypass, Mriehel GRM17  
 Tel.: +358 21 498 561  
 Fax: +356 21 480 150

**NETHERLANDS**

**Honda Nederland B.V.**  
 Afd. Power Equipment-Capronilaan 1  
 1119 NN Schiphol-Rijk  
 Tel.: +31 20 7070000  
 Fax: +31 20 7070001  
 http://www.honda.nl

**NORWAY**

**Berema AS**  
 P.O. Box 454  
 1401 Ski  
 Tel.: +47 64 86 05 00  
 Fax: +47 64 86 05 49  
 http://www.berema.no  
 \* berema@berema.no

**POLAND**

**Aries Power Equipment Sp. z o.o.**  
 ul. Wroclawska 25  
 01-493 Warszawa  
 Tel.: +48 (22) 861 4301  
 Fax: +48 (22) 861 4302  
 http://www.ariespower.pl - www.mojahonda.pl  
 \* info@ariespower.pl

**PORTUGAL**

**Honda Portugal, S.A.**  
 Rua Fontes Pereira de Melo 16  
 Abrunheira, 2714-506 Sintra  
 Tel.: +351 21 915 53 33  
 Fax: +351 21 915 23 54  
 http://www.honda.pt  
 \* honda.produtos@honda-eu.com

**REPUBLIC OF BELARUS**

**Scanlink Ltd.**  
 Kozlova Drive, 9  
 220037 Minsk  
 Tel.: +375 172 999 090  
 Fax: +375 172 999 900  
 http://www.hondapower.by

**ROMANIA**

**Hit Power Motor Srl**  
 Calea Giulesti N° 6-B - Sector 6  
 060274 Bucuresti  
 Tel.: +40 21 637 04 58  
 Fax: +40 21 637 04 78  
 http://www.honda.ro  
 \* hit\_power@honda.ro

**RUSSIA**

**Honda Motor RUS LLC**  
 21, MKAD 47 km., Leninsky district.  
 Moscow region, 142784 Russia  
 Tel.: +7 (495) 745 20 80  
 Fax: +7 (495) 745 20 81  
 http://www.honda.co.ru  
 \* postoffice@honda.co.ru

**SERBIA & MONTENEGRO**

**Bazis Grupa d.o.o.**  
 Grcica Milenka 39  
 11000 Belgrade  
 Tel.: +381 11 3820 295  
 Fax: +381 11 3820 296  
 http://www.hondasrbija.co.rs

**SLOVAK REPUBLIC**

**Honda Slovakia, spol. s r.o.**  
 Prievozská 6 - 821 09 Bratislava  
 Tel.: +421 2 32131112  
 Fax: +421 2 32131111  
 http://www.honda.sk

**SLOVENIA**

**AS Domzale Moto Center D.O.O.**  
 Blatnica 3A  
 1236 Trzin  
 Tel.: +386 1 562 22 42  
 Fax: +386 1 562 37 05  
 http://www.as-domzale-motoc.si

**SPAIN & LAS PALMAS PROVINCE**

(Canary Islands)  
**Greens Power Products, S.L.**  
 Avda. Ramon Ciurans, 2  
 08530 La Garriga - Barcelona  
 Tel.: +34 3 880 50 25  
 Fax: +34 3 871 81 80  
 http://www.hondaencasa.com

**SWEDEN**

**Honda Nordic AB**  
 Box 50583 - Västkvstvägen 17  
 20215 Malmö  
 Tel.: +46 (0)40 600 23 00  
 Fax: +46 (0)40 600 23 19  
 http://www.honda.se  
 \* hepsinfo@honda-eu.com

**SWITZERLAND**

**Honda Suisse S.A.**  
 10, Route des Moulifères  
 1214 Vernier - Genève  
 Tel.: +41 (0)22 939 09 09  
 Fax: +41 (0)22 939 09 97  
 http://www.honda.ch

**TENERIFE PROVINCE**

(Canary Islands)  
**Automocion Canarias S.A**  
 Carretera General del Sur, KM 8.8  
 38107 Santa Cruz de Tenerife  
 Tel.: 34 (922) 820 817  
 Fax: 34 (922) 618 042  
 http://www.aucasa.com  
 \* ventas@aucasa.com  
 \* taller@aucasa.com

**TURKEY**

**Anadolu Motor Uretim ve Pazarlama AS**  
 Esentepe mah. Anadolu  
 Cad. No: 5  
 Kartal 34870 Istanbul  
 Tel.: +90 216 389 59 60  
 Fax: +90 216 353 31 98  
 http://anadolumotor.com.tr  
 \* antor@antor.com.tr

**UKRAINE**

**Honda Ukraine LLC**  
 101 Volodymyrska Str. Build. 2  
 Kyiv 01033  
 Tel.: +380 44 390 14 14  
 Fax: +380 44 390 14 10  
 http://www.honda.ua  
 \* cr@honda.ua

**UNITED KINGDOM**

**Honda (UK) Power Equipment**  
 470 London Road  
 Slough - Berkshire, SL3 8QY  
 Tel.: +44 (0)845 200 8000  
 http://www.honda.co.uk

## EU OVERENSSTEMMELSESERKLÆRING

- 1) Undertegnede, Mr. Yasushi Hamaguchi, som repræsenterer producenten erklærer herved, at produkterne beskrevet nedenfor opfylder alle retningslinjer i maskindirektivet. 2006/42/EU

Produkterne opfylder også bestemmelserne i:

- Direktiver om støjemission fra maskiner til udendørs brug: 2000/14/EU – 2005/88/EU
- EMC direktiv: 2004/108/EU

- 2) Beskrivelse af produkterne:

- a) Fabrikat: Honda generator  
b) Funktion: Produktion af strøm  
c) Type: EC2000K1 (F, GV, GVW, W, IT, B1)  
EC3600K1, EC5000K1 (B, F, GV, GVW, IT)  
ECT7000K1, (F, GV, GVW, IT, RG)

- d) Stelnummer:

EC2000K1	EABF	1224862 ~ 1225942
EC3600K1	EZDJ	8400001 ~ 8400561
EC5000K1	EZDL	8400001 ~ 8400581
ECT7000K1	EZDP	8400001 ~ 8401601

- 3) Direktiv om støjemission fra maskiner til udendørs brug:

- a) Målt lydeffektniveau: 93 dB(A) (EC2000K1) - 95 dB(A) (EC3600K1)  
97 dB(A) (EC5000K1) - 96 dB(A) (ECT7000K1)
- b) Garanteret lydeffektniveau 95 dB(A) (EC2000K1) - 96 dB(A) (EC3600K1)  
97 dB(A) (EC5000K1 - ECT7000K1)
- c) Støjparameter: Pel = 1,7 kW (EC2000K1) – Pel = 3,4 kW (EC3600K1)  
Pel = 4,5 kW (EC5000K1) – Pel = 3,6 kW (ECT7000K1)
- d) Overensstemmelsens vurderingsprocedure: Annex VI
- e) Bemyndiget organ: CEMAGREF  
Groupement d'Antony – Parc de Tourvoie – BP 44  
92163 ANTONY Cedex - France

- 4) Producent: Honda France Manufacturing S.A.S  
Pôle 45 - Rue des Chataîgniers  
45140 ORMES - FRANCE

- 5) Autoriseret repræsentant for udfærdigelsen af den tekniske dokumentation:  
Honda France Manufacturing S.A.S  
Pôle 45 - Rue des Chataîgniers  
45140 ORMES - FRANCE

- 6) Reference til harmoniserede standarder:  
EN12601: 2010 – EN55012: 2007 + A1: 2009

- 7) Andre nationale standarder eller specifikationer:  
N/A

Sted: ORMES Dato: 27 07 2011 Formand: Yasushi Hamaguchi

Underskrift:











EC2000K1 - EC3600K1 - EC5000K1 - ECT7000K1

3RZD5602 - 0711  
00X3RZD56020

DK 08/11 – skn

IMPORTØR



TIMA PRODUCTS A/S  
TÅRNFALKEVEJ 16 2650 HVIDOVRE  
TELEFON 36 34 25 50 TELEFAX 36 77 16 30